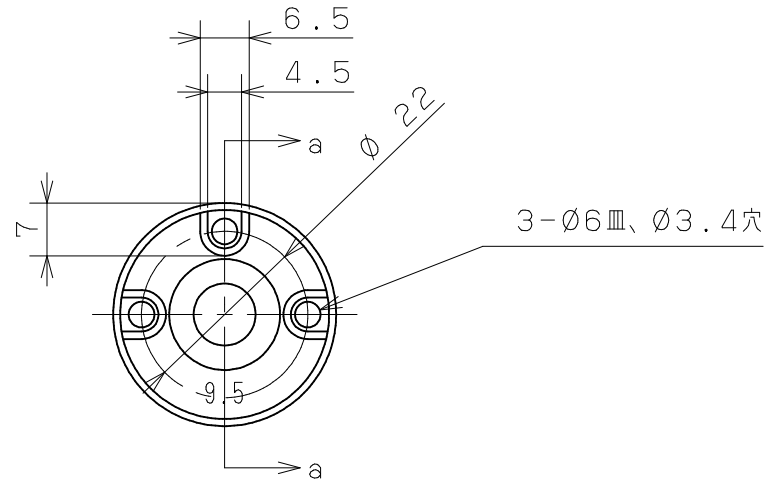
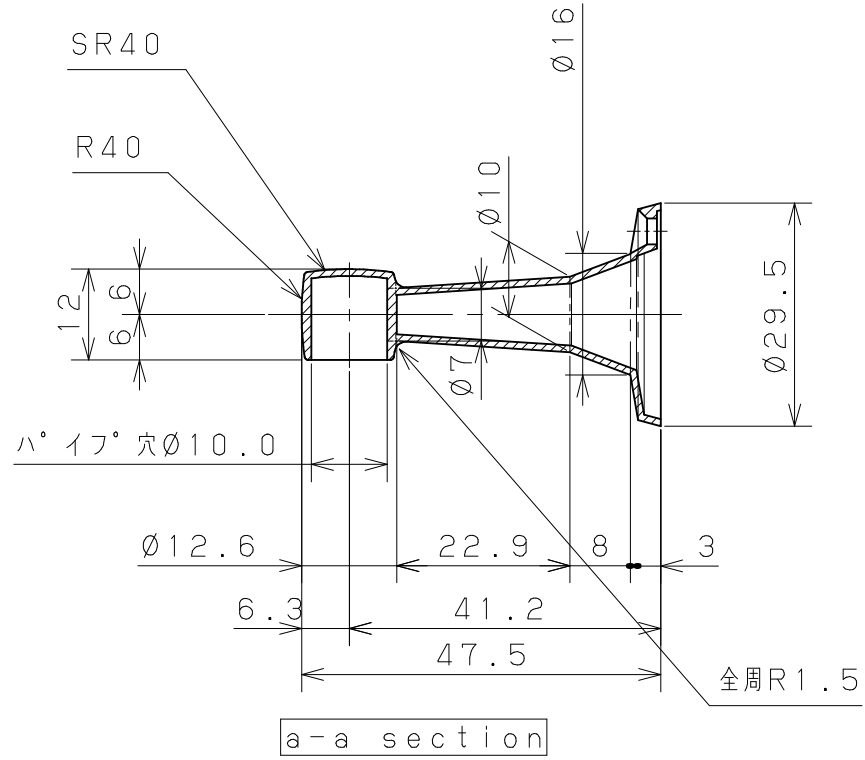
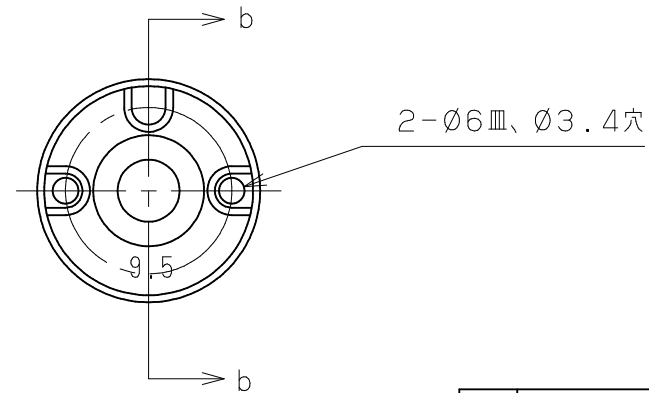
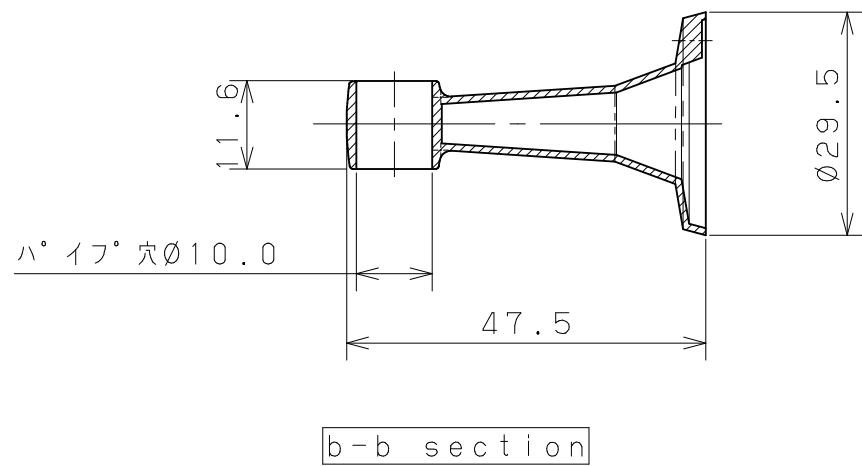


片番	訂正内容	日付	備考	押印	押印	押印
△						
△						

1



2



No	品名	商品コード	備考
1	BUS首長ブラケット止9.5	011-4610	
2	BUS首長ブラケット通9.5	011-4680	

4	2 取付ネジ	2	SWCH18A	光沢クロメート処理	No2⊕皿木ネジ* 2.7x16	記 事	名 称 BUSブラケット ブラケットφ9.5首長止・通	製 図 月 日	承 認	検 図	設 計	製 図
3	1 取付ネジ	3	SWCH18A	光沢クロメート処理	No2⊕皿木ネジ* 2.7x16							
2	ブラケットφ9.5首長 通	1	ZDC2	クロムメッキ								
1	ブラケットφ9.5首長 止	1	ZDC2	クロムメッキ								
品番	名 称	数量	材 質	表 面 処 理	備 考		図 番	尺 度	1/1	マツロク株式会社 MAZROC CO., LTD.		